

氣象與作物病害預測

蔡 武 雄

台灣省農業試驗所研究員

摘 要

作物的生長及其病害之發生，以及病原菌之生長繁殖，均受氣象因子的影響，因而作物病害預測所含之變數乃以氣象因子為主要對象。作物病害之預測為作物病害管理的一環，其目的在告訴農民何時會發病，何時應該施藥，施藥幾次以及施藥間隔之長短，同時告訴農民在何種發病程度下產量損失是多少，而應該到達何種發病程度才開始施藥，才能得到最大的收益。

作物病害預測方法有(1)根據病原(2)根據氣象資料(3)根據病原和氣象資料(4)根據寄主和氣象資料(5)根據病原、寄主和氣象資料等。所以作物病害預測乃以氣象資料為最主要因素。由於影響病害之變數來源及分析方法之不同，預測又可分為(1)經驗預測系統(2)基本預測系統。經驗預測系統係根據過去所記載之發病及氣象之記錄，加以整理分析或演繹出一些規則或找出某些氣象條件做為預測作物病害發生的依據，如預測馬鈴薯晚疫病的Cook's系統、Hyre's系統及Wallin's系統。基本預測系統係利用在試驗室或田間試驗所獲得的資料，考慮生物及環境的條件及寄主和病原之交互關係藉電腦加以分析發展為預測模擬模式，如小麥銹病之預測及荷蘭小麥病蟲害管理EPIPRE系統。

在日本利用AMeDAS之氣象資料發展出預測稻熱病之系統。在本省水稻稻熱病及香蕉葉斑病之預測，已有初步的結果，今後宜繼續發展更多的預測方法，提昇作物病害防治水準。

前 言

作物病害預測 (forecast, prediction, prognosis)，有的學者稱為病害預警 (warning)，有如颱風預測一樣，颱風預測是在颱風尚未來臨以前，預測其行徑路線，強度及可能造成之破壞程度，然後告訴民衆防患措施。而作物病害預測也是在病害未發生以前，預先告訴農民何時會發病，發病以後是否會影響產量，到底要不要噴藥，隔幾天噴藥才好，所以病害防治要考慮防治成本與產量損失之關係，故實際上病害預測尚包

括產量損失估計及病害防治，因此病害預測是病害管理的一環。

Zadoks⁽²⁶⁾ 將病害預測方法分爲(1)依據氣候因子(2)利用混合因素 (mixed ingredients) 及(3)利用指數值系統 (index value system) 等，然而一般而言，作物病害預測可以依據(1)病原(2)氣象資料(3)病原和氣象資料(4)寄主和氣象資料(5)病原、寄主和氣象資料。所以病害預測仍以氣象資料爲主要因子。

一、作物病害預測方法

1. 根據病原預測作物病害

棉花由 Verticillium dahliae 引起之萎凋病，係土壤傳播性病害，利用 $Y = 1.865 + 2.715 X - 0.0204 X^2$ (Y 爲九月份棉花萎凋株率，X 爲五月份每克土壤中小菌核的數目) 可以由病原密度預測發病率⁽¹⁸⁾。芹菜黑斑病 (由 Cercospora apii 引起) 可由每天收集的分生孢子數目來做爲防治次數的依據⁽⁸⁾ (表 1)。

Table.1 Relationship between the Number of Spores of Cercospora apii Trapped per Day and the Number of Fungicide Sprays Required per Week to Suppress Celery Early Blight in Florida^a

| Spore count/day ^b | Number of fungicide sprays/week needed to suppress early blight adequately |
|------------------------------|--|
| 0-100 | 1 |
| 100-300 | 2 |
| 300-500 | 3 |
| >500 | 3-7 |

^aData are from Berger (1969).

^b 17 ft³ air sampled/hour.

2. 根據氣象資料預測作物病害

根據氣象因子來預測作物病害的例子最多，氣象因子一般包括溫度、相對濕度、葉面濕潤時間、降雨、風及日光照射等⁽²²⁾。Wallin 等⁽²⁴⁾ 在早期利用天氣圖來預測馬鈴薯晚疫病 (圖 1 , 2)，若地面吹東南風而一萬呎高空吹西南風則爲晚疫病發生的適宜氣候，但若地面及一萬呎高空均吹西或西北風時則不適晚疫病的發生。而 Cook⁽¹⁷⁾ 分析溫度及降雨與馬鈴薯晚疫病之關係，發現在 5 月 8 日以前連續兩週之溫度在 23.9 °C 以下，同時連續降雨時則會發生晚疫病。但 Hyre⁽¹¹⁾⁽¹²⁾ 將 Cook 的方法加以修正，利用每天降雨及最高最低溫度來預測晚疫病，當連續有 10 個晚疫病最適日出現時，則 7~14 天

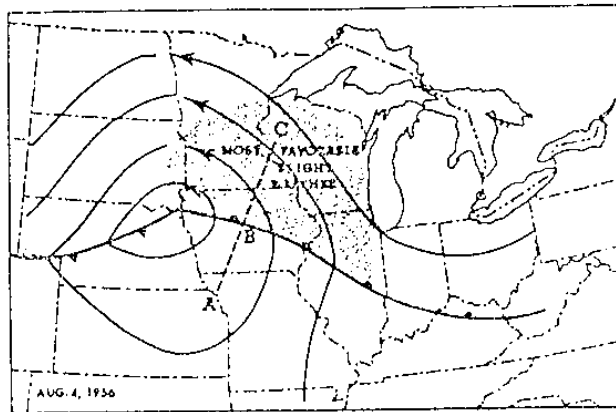
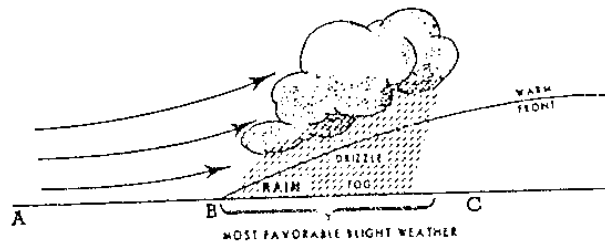


FIGURE 1. Map depicting the low-pressure system and resulting air circulation pattern providing the most favorable blight weather for a given area.

Legend:
 indicates direction of wind flow along the isobars, counter-clockwise around a low-pressure center.
 sea-level barometric pressure isobars.
 cold front, warm front
 A--B--C imaginary cross section line through low-pressure system.

FIGURE 2. Cross-section model through the low-pressure system of Figure 1 along the line ABC illustrating the moisture conditions prevailing ahead of the warm front.



後會發生晚疫病，所謂最適日為 5 天之平均氣溫低於 25.5°C ，最後 10 天之總降雨量大於 30mm ，可是氣溫低於 7.2°C 時則不適宜發病。後來 Wallin⁽¹⁵⁾ 又認為相對濕度比降雨更重要，所以將溫度分為 $7.2\sim 11.6^{\circ}\text{C}$ ， $11.7\sim 15.0^{\circ}\text{C}$ 及 $15.1\sim 26.6^{\circ}\text{C}$ 等三級，再配上相對濕度大於 90% 以上之小時數，而給予 0，1，2，3 及 4 等五個等級之被害度（表 2），當被害度大於 18 時，則 7~14 天後會發生晚疫病。最後又聯合 Hyre 及 Wallin 之方法，發展出 Blitecast⁽¹⁵⁾，推薦不施藥、警告、七天及五天施藥的方法（表 3）。在花生葉斑病之預測，Jensen 等⁽¹³⁾ 利用相對濕度大於 95% 以上之小時數及此間之最低溫度來預測，而 Parvin 等⁽¹⁹⁾ 亦利用每天相對濕度大於 95% 之小時數（RH）與此期間之最低溫度（T），計算 T/RH 之指數，當 4 天前和 5 天前之指數和大於 4 時則適於發病，於是推薦施藥（表 4）。

有時候在預測一種病害時，若是作物品種不一樣時，則其預測模式會因品種而異，例如預測冬小麥之銹病時，品種 Nugaines, Gaines 及 Omar 等之模式均不相同⁽¹⁰⁾。在蘋果黑星病（由 *Venturia inaequalis* 引起）之預測，主要氣象因子為氣溫、相對濕度及葉面濕潤時間，並且已發展出商品化之預測器，可置於果園，以預測黑星病及施藥次

Table.2 Relationship of Temperature and Periods of High Moisture ($\geq 90\%$ RH) to Potato Late Blight Development Indicated by "Severity" Values^a

| Temperature ^e | Intervals of time (hours) at RH $\geq 90\%$ | | | | |
|--------------------------|---|-------|-------|-------|-----|
| | 0-15 | 16-18 | 19-21 | 22-24 | 24+ |
| 7.2-11.6°C (45-54°F) | 0-15 | 16-18 | 19-21 | 22-24 | 24+ |
| 11.7-15.0°C (54-59°F) | 0-12 | 13-15 | 16-18 | 19-21 | 22+ |
| 15.1-26.6°C (60-80°F) | 0-9 | 10-12 | 13-15 | 16-18 | 19+ |
| Severity values | 0 | 1 | 2 | 3 | 4 |

^aData are from Krause et al. (1975)

Table.3 Relationship of Spray Recommendations in Blitecast to "Favorable Days" and "Severity Values"^a

| Recommendation | "Severity values" required to generate each recommendation | |
|----------------------|--|----------|
| | FD ^b > 5 | FD < 5 |
| No spray | 0-2 | 0-3 |
| Warning | 3 | 4 |
| 7 day spray schedule | 4 | 5-6 |
| 5 day spray schedule | ≥ 5 | ≥ 7 |

^aData are from Krause et al. (1975).

^bFD = favorable day.

Table.4 Criteria for computerized peanut leafspot spray advisories
(Parvin et al. 1974)

| Sum of T/RH index for days 4 and 5 | T/RH index for day 3 | Av. T/RH index for days 1-3 | Advisory |
|--|----------------------------|-----------------------------------|----------------------------------|
| 6.0 | NA ^a | NA | Extremely favorable ^b |
| 5.0 or 5.5 | NA | NA | Very favorable |
| 4.0 or 4.5 | NA | NA | Favorable |
| 4.0 ^c (1.5+2.5 only) | ≠ 0.0 | >1.0 | Favorable |
| 4.0 (1.5+2.5 only) | ≠ 0.0 | ≤1.0 | Unfavorable ^d |
| 4.0 (1.5+2.5 only) | 0.0 | NA | Unfavorable |
| 3.5 | ≠ 0.0 | >1.0 | Favorable |
| 3.5 | ≠ 0.0 | ≤1.0 | Unfavorable |
| 3.5 | 0.0 | NA | Unfavorable |
| 0.0-3.0 | NA | NA | Unfavorable |

^a When the sum of the temperature/relative humidity (T/RH) index for days 4 and 5 is ≥ 4.0 (except special 4.0), the advisory is independent of the T/RH index for days 1,2 or 3.

^b A favorable advisory indicates that conditions are favorable for disease development.

^c Referred to as a "special 4.0" in the manuscript. Special 4.0 formed as sum of (1.5+2.5) or (2.5-1.5) only.

^d An additional statement would be added to the advisory which reads "However, conditions will possibly be favorable by tomorrow"

數⁽¹⁴⁾。至於大豆受 Phomopsis longicolla 爲害亦可利用氣象因子如降雨、葉面濕潤時間、溫度及相對濕度等來預測⁽²⁰⁾ (表 5)。以上所提到的均爲真菌性病害，在細菌性病害方面，例如玉米莖腐病(由 Erwinia chrysanthemi引起)亦可利用最高溫、最高濕、降雨量及日照來預測發病率，其模式爲 $Y = 129.0886 + (-2.2491) X_1 + (-0.9520) X_2 + (-0.0198) X_3 + 9.2595 X_4$ ，其中 Y 爲發病率， X_1 爲最高溫， X_2 爲最高濕， X_3 爲降雨量， X_4 爲日照⁽²¹⁾。

3. 根據病原和氣象資料預測作物病害

小麥條銹病之預測以四月份降雨日數以及雨量等氣象資料再加上病葉數以預測該病是否會大流行或不流行。(表 6)

Table.5 Correlation coefficients (r) for proportion of stem segments infected by *Phomopsis longicolla* with field environmental factors^a (Rupe et al. 1987)

| Environmental Factor | Year | | | 1982 |
|---|--------|---------------------|-------|--------|
| | 1981 | 1892 | 1983 | +1983 |
| Week ^b | -0.21 | -0.55* ^c | 0.25 | -0.35 |
| Temperature ^d | -0.17 | 0.42 | -0.01 | 0.17 |
| Days with rain ^e | 0.38 | 0.39 | 0.49 | 0.40* |
| Total rain | -0.40 | 0.29 | 0.69* | 0.31 |
| Hours of surface wetness | 0.53* | -0.07 | 0.37 | 0.31 |
| Hours of surface wetness with rain (S) | 0.69** | 0.13 | 0.13 | 0.38 |
| Average relative humidity | 0.31 | -0.18 | 0.67* | 0.14 |
| Hours of high humidity with rain ^f | -0.19 | 0.66** | 0.71* | 0.69** |
| Temperature* S | 0.30 | 0.64** | 0.71* | 0.54 |

^a Two-week-old greenhouse-grown seedlings were placed in the field for periods of 3 days in 1981 and 7 days in 1982 and 1983. Correlations are based on 14, 15, and 12 observations for 1981, 1982 and 1983, respectively.

^b Week after planting surrounding soybeans.

^c * ** and *** indicate significance at $0.05 > P > = 0.01$, $0.01 > P > = 0.001$, $P < 0.001$, respectively.

^d Average hourly temperature during exposure.

^e Number of days with rain during the exposure period.

^f Hours of relative humidity 90 % or above accompanying rain.

表 6 小麥條銹病發生預測表

| 病 原 流 行 程 度 (3月中、下旬至4月中旬 每畝病葉數) | 氣 象 條 件 | 最 適 | 適 | 不 適 |
|--|------------|--------------------------------|--------------------|-----------------|
| | | 4月份降雨日 數15天以上, 雨量50 mm以上 | 10~15天 15~40 mm | < 5天 < 15 mm |
| 大 (10 個 以 上) | | 大 流 行 | 中 至 大 流 行 | 中 流 行 |
| 中 (1 ~ 10 個) | | 大 流 行 或 中 流 行 | 中 流 行 | 輕 流 行 |
| 小 (1 個 以 下) | | 中 流 行 | 輕 流 行 | 不 流 行 |

4. 根據寄主和氣象資料預測作物病害

在本省中南部地區葉稻熱病之預測，在預測初發病時，根據多年之資料分析結果，顯示感病品種，在插秧後35天開始，若連續10天之平均氣溫在19~25°C時，則在7~10天會發生葉稻熱病⁽¹⁾。

5. 根據病原、寄主和氣象資料預測作物病害

有的病害預測考慮的因子包括病原、寄主和氣象資料。例如Knudsen等⁽¹⁰⁾預測花生葉斑病時，利用操縱變數 (Driving variable)、敘述變數 (State variable) 速率變數 (Rate variable) 及輔助變數 (Auxiliary variable) (表7)。操縱變

Table 7 Variables and constants used in the simulation model^a (Knudsen et al. 1987)

| Variable | Description |
|---|---|
| Driving variables | |
| HRH _(t) | Daily hours of RH >95 % |
| TMP _(t) | Minimum temperature during high RH period |
| State variables | |
| LFLT _(t) | Total number of leaflets |
| INF _(t) | Newly infected leaflets daily |
| LAT _(t) | Total, latently infected leaflets |
| LL _(j t) | Latently infected leaflets in age class j |
| SPL _(t) | Total, leaflets with infectious lesions |
| SL _(j t) | Infectious leaflets in age class j |
| VIS _(t) | Total, leaflets with visible leaf spots |
| DIS _(t) | Percent disease; DIS=(VIS/LFLT)x100 |
| Rate variables (units=day ⁻¹) | |
| R | Daily infection rate (newly infected leaflets) |
| δ 1 _(j) | Rate of age class change, latently infected leaflets |
| δ 2 _(j) | Rate of age class change, infectious leaflets |
| Auxiliary variables, constants | |
| INDEX _(t) | Daily weather index |
| P | Mean latent period (days) |
| KL | Index of dispersion around p; KL=9 |
| i | Mean infectious period (days) |
| KS | Index of dispersion around i; KS=2 |
| LFMAX | Maximum number of leaflets (6x10 ⁴ per 10-m row) |

^aParameters i, KL and KS used in simulations were obtained by the curve-fitting procedures described in the text, as was the equation to calculate daily values of R. Other model parameters and equations were obtained from published literature or experiments as described in the text.

數包括每日相對濕度大於95%之小時數及相對濕度大於95%時之最低溫度。敘述變數包括葉片數目、每日感染葉片數、潛伏感染葉片數、出現病斑葉片數及發病率。速率變數包括每日感染率及潛伏感染率。輔助變數包括每日天氣指數、平均潛伏期(天)、平均感染期(天)、分散指數及葉片最多數目等，故所含概之變數多而複雜。

二、作物病害模擬模式

系統分析 (System analysis) 及模擬 (Simulation) 在其他科學已使用30餘年，後來生物學者及農業學者才仿效使用。所謂系統 (System) 係真實的一部份，包含互有相關的要素 (Element)，模式 (Model) 是系統的簡化，而模擬 (Simulation) 是建立數學模式來研究所代表的系統。

在流行病流程圖中 (圖 3)，一般有(1)敘述變數 (State variable)，其符號為

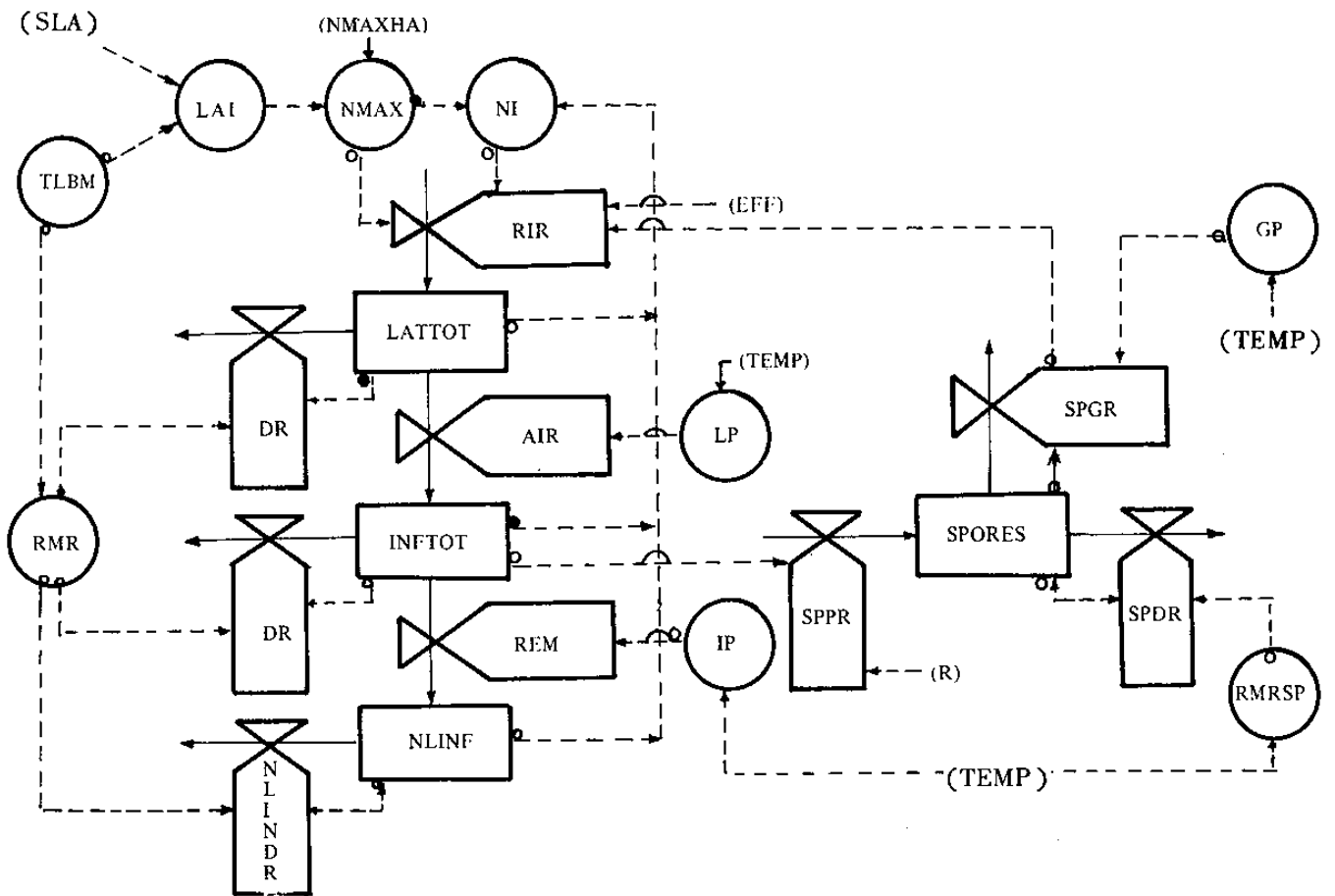


Fig. 3. Relational diagram of a model of a fungal epidemic.

State variables: LATTOT= latent lesions, INFTOT = infectious lesions, NLINF = removed lesions, SPORES = spores. Rate variables: RIR = real infection rate, AIS = apparent infection rate, REM = rate of removal infectious lesions, DR = death rates, NLINDR = mortality rate removed lesions, SPGR = spore germination rate, SPDR = death rate spores, SPPR = spore production rate.

Auxiliary variables: LP = latent period, IP = infectious period, GP = germinated period, RMRSP = relative mortality rate spores, TLBM = total leaf biomass, LAI = leaf area index, NMAX = maximum number of sites, NI = non-infected leaf area, SLA = specific leaf area, TEMP = temperature.

□，描述系統內有關生態部份，如孢子發芽。(2)速率變數 (Rate variable)，其符號為 \times □，其變數是隨時間而變動的，如孢子發芽率。(3)操縱變數 (Driving variable)，此變數以在下面劃一橫線或以括弧 () 來識別，這種變數為外來的變數，從系統環境衍生而來影響敘述變數的，如溫度及相對濕度。(4)輔助變數 (Auxiliary variable)，其符號為 $\overset{\curvearrowright}{\circ}$ ，這種變數一般為常數，如潛伏期。

三、目前本省病害預測現況

本省在香蕉葉斑病之預測方面⁽⁹⁾，有預測其病勢增加率， $Y = 0.124 - 0.00489 Z_1 + 0.0000462 A_1 + 0.0000515 I_{16}$ ，其中Y為病勢增加率， Z_1 為葉片感染率， A_1 為 Z_1^2 ， $I_{16} = P_4 \times R_1$ ， P_4 為四週來之累積雨量， R_1 為一週內RH > 90%之日數，所用到的變數有環境變數(氣象變數)、寄主變數及病害變數。

稻熱病的發生主要還是受氣象因子的影響⁽²³⁾，在預測葉稻熱病病斑數⁽²⁾可利用(1) $Y = 45.895 + 0.064 X_7 - 0.084 X_9 + 0.077 X_{12}$ (利用7天前之氣象累積以預測7天後之病斑數)(2) $Y = 34.553 + 0.074 X_6 - 0.074 X_9 + 0.082 X_{12}$ (利用6天前之氣象累積以預測6天後之病斑數)。(3) $Y = 63.534 + 0.090 X_6 - 0.188 X_9 + 0.168 X_{12}$ (利用4天前之氣象累積以預測4天後之病斑數)。其中Y為病斑數， X_6 為最低氣溫， X_7 為平均氣溫， X_9 為最高相對濕度， X_{12} 為相對濕度大於90%以上之小時數。此外亦有利用氣象變數與分生孢子數來預測病斑數⁽³⁾。在預測葉稻熱病病斑面積率⁽⁴⁾，可利用二月中旬之氣象資料以預測當年發病高峰期之面積率(1) $Y = 674.73 - 8.27 X_2 - 0.10 X_3 + 0.33 X_4 + 7.49 X_5$ (2) $Y = 679.36 - 8.47 X_2 + 0.35 X_4 + 6.73 X_5$ (3) $Y = 521.09 - 6.38 X_2 + 0.43 X_4 + 2.47 X_5$ ，其中Y為病斑面積率， X_2 為平均相對濕度， X_3 為相對濕度大於90%之小時數， X_4 為降雨量， X_5 為降雨日數。由於預測病斑數比較繁，而且病斑數目甚多時，調查也費時，故預測病斑面積率比較實用。在台灣葉稻熱病引起之產量損失率 $Y = -3.82 + 1.00 X$ ，X為病斑面積率，Y為損失率，然而其損失率尚因品種不同而異⁽⁷⁾。至於穗稻熱病引起之產量損失率 $Y = -5.11 + 84.56 X$ ，X為穗稻熱病等級，Y為損失率⁽⁶⁾，所以預測稻熱病之發病以後，就可以依其所引起之產量損失告訴農民是否要施藥防治。民國七十七年第一期作嘉義分所和台南區農業改良場合作，由預測員在其轄區進行預測發病和實際發病比較，其結果(表8)顯示預測發病和實際發病幾乎一致。

四、荷蘭小麥病蟲害預測系統(EPIPRED)介紹⁽⁵⁾

EPIPRED 是由 EPIdemiology (流行病學)、PREvention (預防) 及 PREdiction (預測) 三個字縮寫而成的，為電腦系統應用程式集於小麥病蟲害之防治，其流程是農民將田間訊息以明信片寄到預測中心，預測中心將訊息存入資料庫，再將訊息

表 8 民國七十七年第一期稻作葉稻熱病預測結果

| 預測員姓名 | 預測地點 | 預測發病 (輕、中、重) | 實際發病 (輕、中、重) | 改進意見 |
|-------|--|----------------------------|---------------------------|--|
| 郭 振 欽 | 斗 六 斗 南 古 坑 大 埤 荊 桐 林 內 | 輕 輕 輕 輕 輕 輕 | 輕 ~ 中 輕 輕 輕 輕 | <p>1. 本期葉稻熱病發病極輕，且約三分之一面積可不必施藥。至於局部病斑面積率達到中度係晚植區因冬裡作為菸草及馬鈴薯收穫後插秧約在二月下旬~三月上旬，而分蘗盛期在四月上旬及中旬，平均溫度20.4度至22.4度，所以僅有局部性小面積達到中等。</p> <p>2. 因插秧期不能一致如能一致或接近時準確性能更提高。</p> |
| 李 對 | 虎尾小區(西螺、二崙、虎尾、土庫、崙背、麥寮) | 輕 ~ 中 | 輕 ~ 中 | <p>1. 發生期中舉辦觀摩會，求證其準確性。</p> <p>2. 本期作剛開始做，公式應用尚陌生，今後每期作開始前能召開研討會。</p> |
| 張 賜 海 | 元長、褒忠、東勢、台西、四湖、口湖、 | 輕 (無發佈防治情報) | 輕 | |

| | | | | | | |
|-----|------------------------|-----|-----|-----|-----|--|
| 何新奇 | 水林 | | 輕 | | 輕 | |
| | 嘉義縣(民雄、大林、溪口、新港、太保、水上) | | | | | |
| 黃榮作 | 朴子 | 輕 | 91 | 輕 | 87 | 1.視當年栽培抗病品種面積多寡抗性變異情形。 2.分早、一般、晚植，對病害反應不一 3.土壤以砂質土易發生。 4.常發生地區易發生 5.農民對防治常識及管理方法，發生程度等有差異，應加強農民講習教育。 |
| | | 中 | 10 | 中 | 8 | |
| | | 重 | 0 | 重 | 0 | |
| | 東石 | 計 | 101 | 計 | 95 | |
| | | 輕 | 3 | 輕 | 2 | |
| | | 中 | 1 | 中 | 0.7 | |
| | 布袋 | 重 | 0 | 重 | 0 | |
| | | 計 | 4 | 計 | 2.7 | |
| | | 輕 | 26 | 輕 | 22 | |
| | 義竹 | 中 | 6 | 中 | 4 | |
| | | 重 | 0 | 重 | 0 | |
| | | 計 | 32 | 計 | 26 | |
| 鹿草 | 輕 | 10 | 輕 | 6 | | |
| | 中 | 3 | 中 | 1.7 | | |
| | 重 | 0 | 重 | 0 | | |
| 六脚 | 計 | 13 | 計 | 7.7 | | |
| | 輕 | 150 | 輕 | 110 | | |
| | 中 | 25 | 中 | 12 | | |
| | 重 | 0 | 重 | 0 | | |
| | 計 | 175 | 計 | 122 | | |
| | 輕 | 26 | 輕 | 20 | | |
| | | 中 | 4 | 中 | 3 | |
| | | 重 | 0 | 重 | 0 | |

| | | | | |
|-------|-------------------------|----------------|------------------|--|
| | | 計 30 總計 355 | 計 23 總計 276.4 | |
| 林 義 雄 | 梅山、竹崎、 番路、中埔、 嘉義市 | 輕 | 中 | 1.預測模式盼能設計 兩套，分早植稻與 晚植稻。 2.對目前推廣之水稻 品種因抗病力強弱 差異很大，預測對 象盼能指出那一種 |
| 郭 白 井 | 新營地區 | 輕～中 | 輕～中 | |
| 方 德 利 | 曾文小區及善 化、山上等七 鄉鎮 | 極輕不發警報 防治 | 極輕或無發生 | |
| 黃 天 福 | 北門小區及安 定鄉等七鄉鎮 | 極輕不發佈警 報防治 | 極輕或無發生 | |
| 林 文 助 | 關廟、龍崎、 歸仁、仁德 | 輕 | 微 | 明年再試辦一次 |

註：預測值 < 11% 為輕，11~50% 為中，50% 以上為重

以電腦程式運算，然後將推荐方法（噴藥、不噴藥或等着瞧）以明信片告訴農民。EPIPPE 最初用在冬小麥，但後來也用於春小麥，主要病害為黃銹病（由 Puccinia striiformis 引起）、赤銹病（由 P. recondita 引起）、白粉病（由 Erysiphe dirhodum 引起）、葉枯病（由 Septoria tritici 引起）及稈枯病（由 S. nodorum 引起）。在蟲害方面，主要對付麥長鬚蚜（Sitobion avenae）Metopolophium dirhodum 及 Rhopalosiphum padi 等。農民參加 EPIPPE，由農民在田間做病蟲害調查，田間病害以發病率（Incidence）為準，按照取樣方法計算健康與發病的葉片數，

所以農民能否認識田間病害及蟲害是很重要的一件事。當農民將資料寄到預測中心以後，電腦也算出產量損失，當產量損失超過處理費用時則推荐要防治，當預測無危險時則推荐不必防治，另一個是推荐「等着瞧」。在等待期間農民再將某一日期所觀察的資料再送到預測中心，若農民沒有這樣做的話就會收到一張催告函，如果農民再忘記，則會再收到第二張催告函，若農民仍不回信時則將從EPIPRE被刪除，所以參加EPIPRE的農民必須是很熱心的農民。

結 論

荷蘭應用於小麥病蟲害的預測系統——EPIPRE，不僅是預測病害，同時也預測蟲害，今後我們在作物病害預測時，似乎也應該同時預測病害和蟲害，例如水稻可同時預測稻熱病、褐飛蝨或葉蟬類的害蟲，因為一種作物生長於田間，同時受到幾種病害或蟲害的威脅，故應同時預測主要病害及蟲害為宜。

在日本利用AMeDAS之資料來做稻熱病預測之用⁽²⁵⁾，所謂AMeDAS是指配置於全日本一千三百處的有線機器人氣象計，它能將風、雨、氣溫等觀測值由電話線送到所需地點的系統。AMeDAS的優點是能隨時獲得精確且易於處理的觀測資料。希望將來在台灣各種作物病害預測之氣象資料亦能取之於全省各氣象站，則有助於預測系統之建立，提高預測之精確度，如此作物病蟲害之管理系統將進入新的里程。

參考文獻

1. 蔡武雄。1980。氣溫及降雨日數對葉稻熱病的影響。中華農業研究 29：21—25。
2. 蔡武雄、蘇鴻基。1984。水稻葉稻熱病預測 I 氣象變數與病斑數進展。植保會刊 26：171—180。
3. 蔡武雄、蘇鴻基。1985。水稻葉稻熱病預測 II 氣象變數、分生孢子數與病斑數進展之關係。中華農業研究 34：071—078。
4. 蔡武雄。1986。水稻葉稻熱病預測 III 氣象變數與病斑面積率之關係。植保會刊 28：111—117。
5. 蔡武雄。1987。荷蘭小麥病蟲害預測系統 (EPIPRE) 之介紹。台灣農業 23：36—40。
6. 蔡武雄。1988。穗稻熱病引起水稻產量損失估計。中華農業研究 37：86—90。
7. 蔡武雄。1988。葉稻熱病引起水稻產量損失估計。中華農業研究 37：207—210。
8. Berger, R. D. 1969. Forecasting cercospora blight of celery in Florida. *Phytopathology* 59: 1018.
9. Chung, T. Y., and M. J. Jeger. 1987. Predicting the rate of development of black sigatoka (*Mycosphaerella fijiensis* var. *difformis*) disease in southern Taiwan. *Phytopathology* 77: 1542—1547.
10. Coakley, S. M., R. F. Line and L. R. McDaniel. 1988. Predicting stripe rust severity on winter wheat using an improved method for analyzing meteorological and rust data. *Phytopathology* 78: 543—550.
11. Hyre, R. A., R. Bonde and B. Johnson. 1959. The relation of rainfall, relative humidity and temperature to late blight in Maine. *Plant Dis. Repr.* 43: 51—54.
12. Hyre, R. A., R. Bonde and F. E. Monzer. 1960. Reevaluation in Maine of three methods for forecasting late blight of potato. *Plant Dis. Repr.* 44: 235—237.
13. Jensen, R. E., and L. W. Boyle. 1966. A technique for forecasting leafspot of peanuts. *Plant Dis. Repr.* 50: 810—814.
14. Jones, A. L., P. D. Fisher, R. C. Seem, J. C. Kroon and P. J. Van De Motter. 1984. Development and commercialization of an in-field microcomputer, delivery system for weather-driver predictive models. *Plant Disease* 68: 458—463.
15. Krause, R. A., L. B. Massie and R. A. Hyre. 1975. Blitecast: A computerized forecast of potato late blight. *Plant Dis. Repr.* 59: 95—98.
16. Kundsén, G. R., H. W. Spurr, Jr. and C. S. Johnson. 1987. A computer simulation model for cercospora leaf spot of peanut. *Phytopathology* 77: 1118—1121.
17. Miller, P. R., and M. J. O'Brien. 1957. Prediction of plant disease epidemics. *Annu. Rev. Microbiol.* 11: 77—101.

18. Pullman, G. S., and J. E. Devay. 1982. Epidemiology of *Verticillium* wilt of cotton: A relationship between inoculum density and disease progression. *Phytopathology* 72: 549–554.
19. Parvin, D. W. Jr., D. H. Smith and F. L. Crosby. 1973. Development and evaluation of a computerized forecasting method for *Cercospora* leaf spot of peanuts. *Phytopathology* 64: 385–388.
20. Rupe, J. C., and R. S. Ferriss. 1987. A model for predicting the effects of microclimate on infection of soybean by *phomopsis longicolla*. *Phytopathology* 77: 1162–1166.
21. Saxena, S. C., and S. Lal. 1984. Use of meteorological factors in prediction of *Erwinia* stalk rot of maize. *Tropical Pest Management* 30: 82–85.
22. Sutton, J. C., T. J. Gillespie, and P. D. Hildebrand. 1984. Monitoring weather factors in relation to plant disease. *Plant Disease* 68: 78–84.
23. Suzuki, H. 1975. Meteorological factors in the epidemiology of rice blast. *Ann. Rev. Phytopathol.* 12: 27–48.
24. Wallin, J. R., and J. A. Riley, Jr. 1960. Weather map analysis – an aid in forecasting potato late blight. *Plant Dis. Repr.* 44: 227–234.
25. Yokouchi, K., A. Higuchi and K. Munakata. 1986. Rice blast forecasting based on decision making guideline method and application of AMEDAS DATA. *J.Pl. Prot. Tokyo.* 40: 148–153.
26. Zadoks, J. C. 1984. A quarter century of disease warning, 1958–1983. *Plant Disease* 68: 352–355.

METEOROLOGICAL FACTORS AND CROP DISEASE FORECASTING

Wu-hsiung Tsai

Senior Plant Pathologist,
Taiwan Agricultural Research Institute.

ABSTRACT

The growth of the host plant and the occurrence of disease as well as the propagation of pathogen are influenced by meteorological factors, and hence the parameters for crop disease forecasting are mainly based on weather elements. In fact, crop disease forecasting is one of the chains of crop disease management. The purposes of disease forecasting are to providing the information of the date of disease onset, to inform the farmers to apply fungicides timely and proper fungicide application frequency, and get the largest returns.

Crop disease forecasting methods are commonly based on (1) pathogen (2) meteorological factors (3) pathogen and meteorological factors (4) host and meteorological factors (5) pathogen, host and meteorological factors. Therefore, meteorological factors are the principal components for disease forecasting. The forecasting systems may also be categorized as empirical and fundamental systems according to the disease parameters and analysis methods by which they were developed. The empirical systems are usually developed from comparison of historical disease and weather records for a specific area, thus obtained some rules and some weather factors for forecasting the diseases, such as potato late blight forecasting systems; Cook's system, Hyre's system and Wallin's system. However, the fundamental forecasting system developed from data obtained experimentally in the laboratory or field, regarding the relationships of biological and environmental conditions, as well as the host-pathogen interactions, and finally established the simulation models by computers, such as wheat rust forecasting systems and EPIPRE system for encompassing diseases and insect pests.

In Japan, the AMeDAS (Automated Meteorological Data Acquisition System) provided the weather information for rice blast forecasting. In Taiwan, we have developed rice blast and banana leaf spot disease forecasting, and the primary results are quite satisfactory. We do expect to develop more forecasting methods for other crops, to promote crop disease control levels.